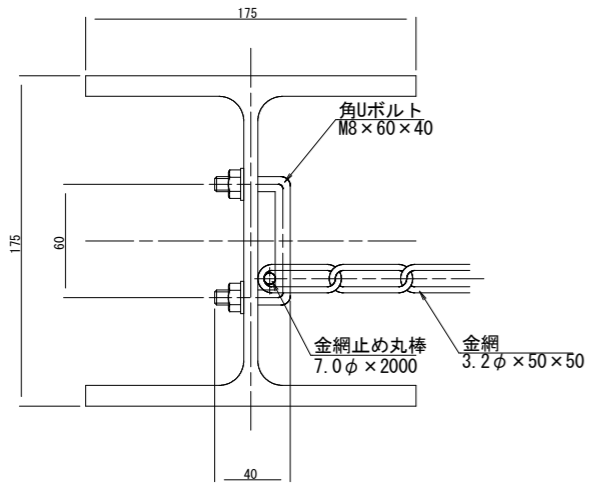


ロックフェンス構造図 (参考図1)

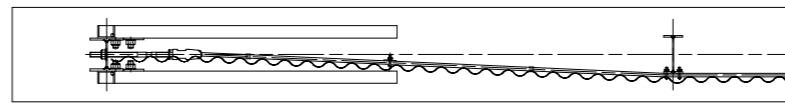
RF-10-BP (Znめっき)

端末支柱金網取付部詳細図 S=1/2



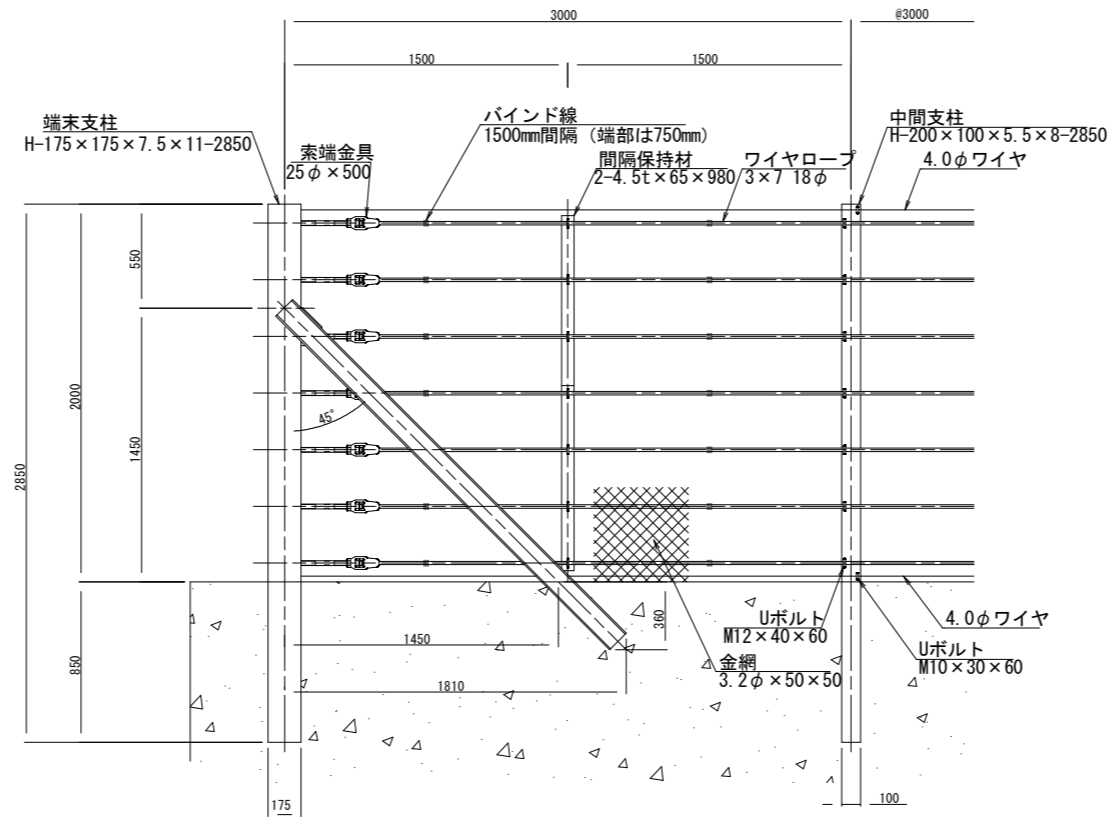
平面図 S=1/20

(道路側)

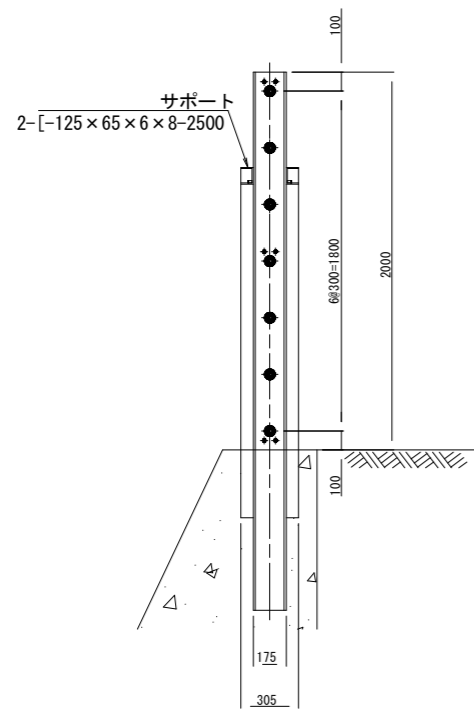


(山側)

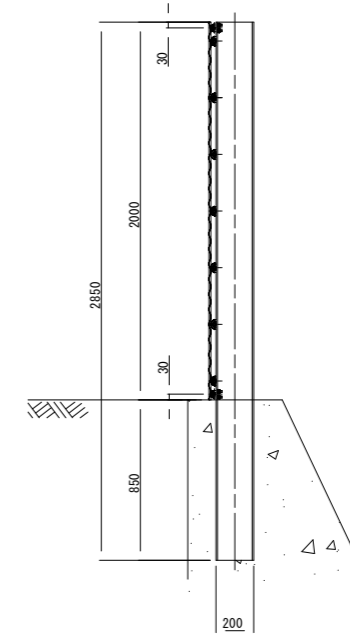
正面図 S=1/20



端末支柱側面図 S=1/20



中間支柱側面図 S=1/20



部品明細表

大別	項目	寸法 (mm)	表面処理
ケブル構成	ワイヤロープ	3 x 7 18φ	Znめっき
	金網	3.2φ x 50 x 50	Znめっき
	ワイヤ	4.0φ 2本	Znめっき
中間支柱構成	中間支柱	H-200 x 100 x 5.5 x 8	Znめっき
	Uボルト	M12 x 40 x 60	Znめっき
端末支柱構成	端末支柱	H-175 x 175 x 7.5 x 11	Znめっき
	サポート	[-125 x 65 x 6 x 8	Znめっき
	ボルト	M27 x 60	Znめっき
	金網止め丸棒	7φ x 2000	Znめっき
	角Uボルト	M8 x 60 x 40	Znめっき
間隔保持材	索端金具	25φ x 500	Znめっき
	間隔保持材	4.5t x 65 x 980	Znめっき
Uボルト	M12 x 40 x 60	Znめっき	

※ボルトM27 x 60は強度区分8.8とする

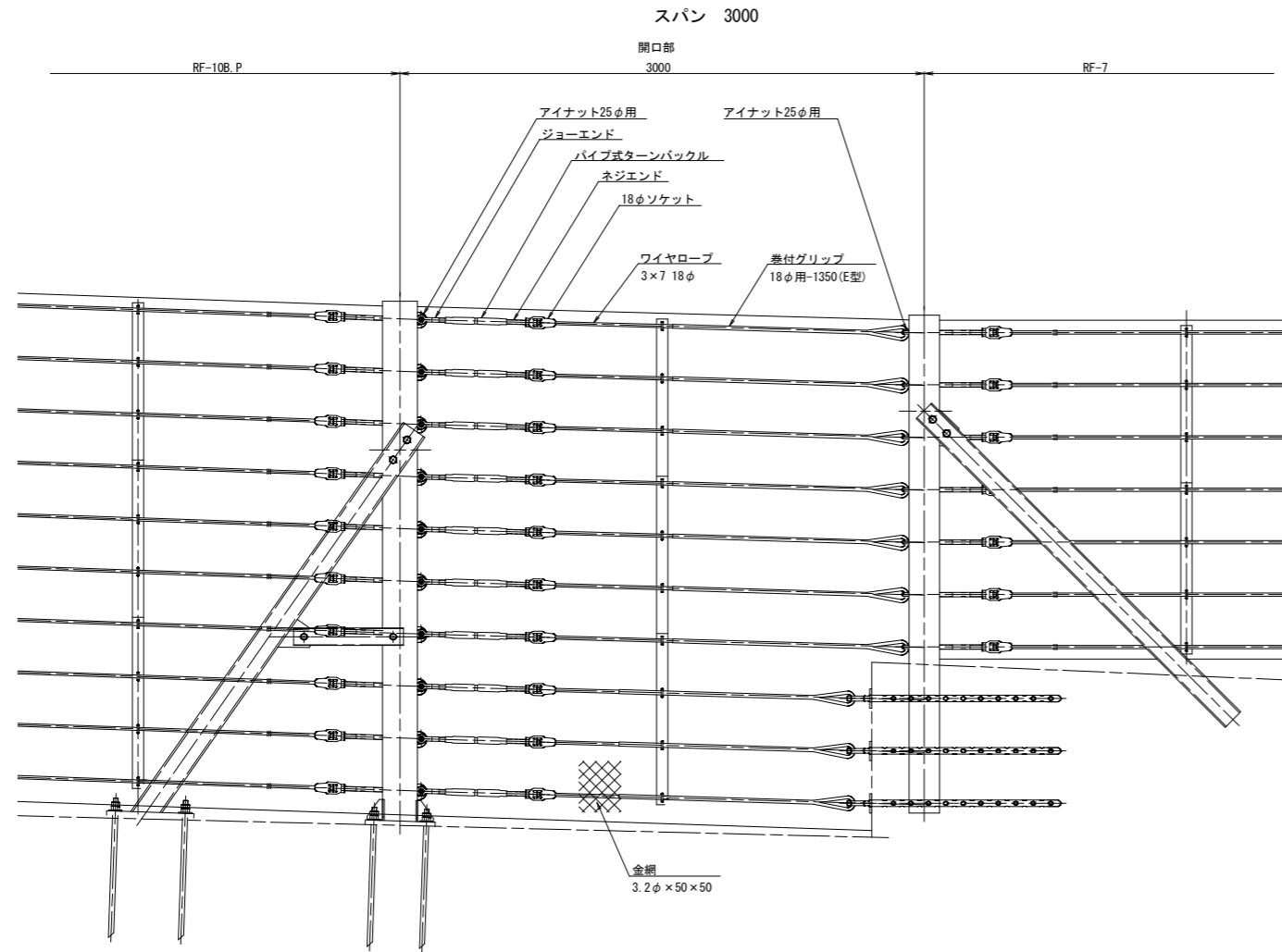
参考図面

工事名	R6三土 光兼名急傾斜 三・山城光兼 斜面对策工事 (担い手確保型)		
路線名等	光兼名急傾斜地崩壊危険区域		
工事箇所	三好市山城町光兼		
図面名	ロックフェンス構造図1		
縮尺	図示	図面番号	1/5
会社名			
事業所名	徳島県西部総合県民局 (三好)		

ロックフェンス構造図 (参考図2)

ロープ径 12mm型

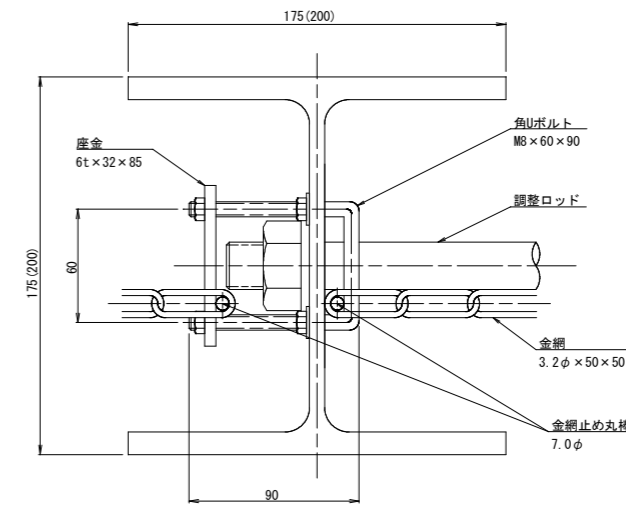
ロックフェンス RF-7 & RF-10B.P (接続部) (Znめっき)
S=1:20



部品明細表

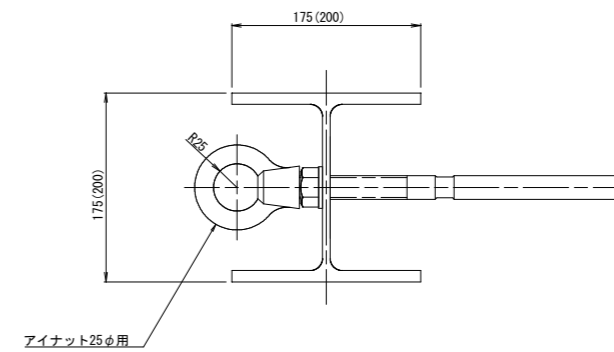
大別	項目	部品名	寸法 (mm)	表面処理
ケーブル構成		ワイヤロープ	3x7 18φ	Znめっき
		ターンバックル	25φ ジョーエンド・ネジエンド ウェッジソケット含む	Znめっき
		アイナット	25φ用	Znめっき
		巻付グリップ(E)	18φ用-1350	Znめっき
		金網	3.2φ x 50 x 50	Znめっき
金網取付部		ワイヤ	4.0φ	Znめっき
		金網止め丸棒	7φ	Znめっき
基礎部		角山ボルト	M8 x 60 x 90	Znめっき
		座金	6t x 32 x 85	Znめっき
		間隔保持材	4.5t x 65	Znめっき
		Uボルト	M12 x 40 x 60	Znめっき
	TSKアンカー	38φ x 1200	Znめっき	

端末支柱金網取付部詳細図



アイナット取付詳細図

S=1:4



参考図面

工事名	R 6 三土 光兼名急傾斜 三・山城光兼 斜面対策工事 (担い手確保型)		
路線名等	光兼名急傾斜地崩壊危険区域		
工事箇所	三好市山城町光兼		
図面名	ロックフェンス構造図2		
縮尺	図示	図面番号	2/5
会社名			
事業所名	徳島県西部総合県民局 (三好)		

高耐久仕様 「亜鉛-10%アルミ合金めっき（ジンカルめっき）」

ロープ、巻付グリップは、高耐久仕様として、亜鉛-10%アルミ合金めっきとしています。
 ただし、アンカー、クリップ類（めっき付着量350g/m²）は、溶融亜鉛めっきとしています。
 ※ 表記なき部材は全て亜鉛めっき仕様とする。

ロープ式 落石予防工
 ロープ伏工構造図(RFN-12ZA型)-1

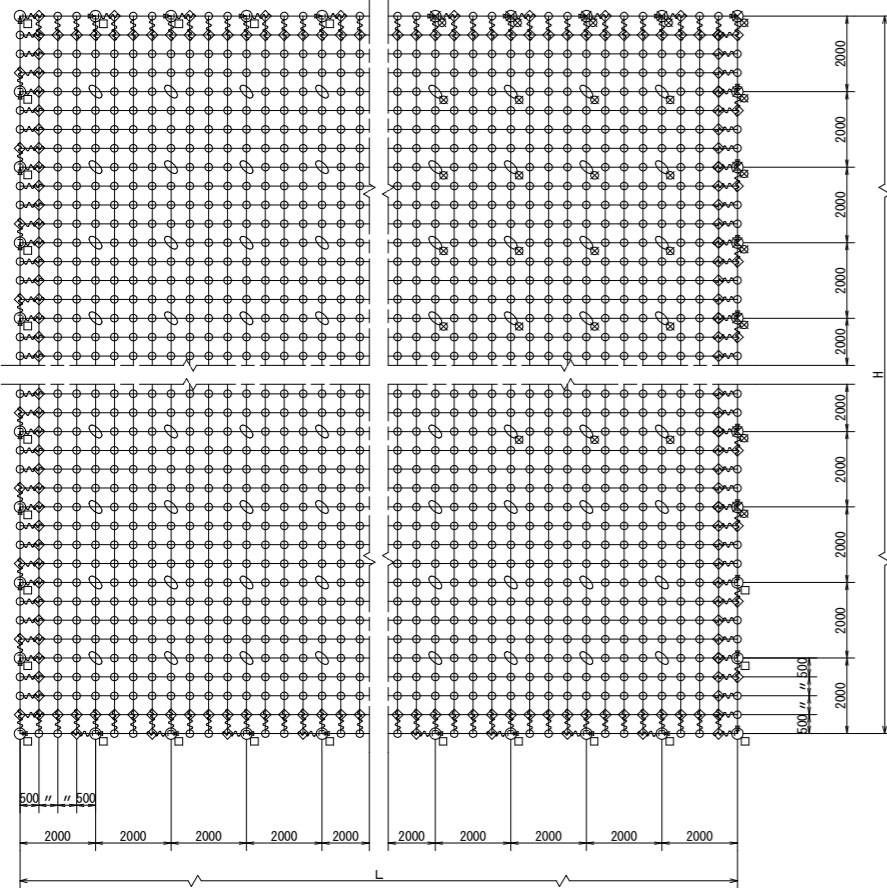
RFN-12型-ZA

構造詳細図

S=1/10

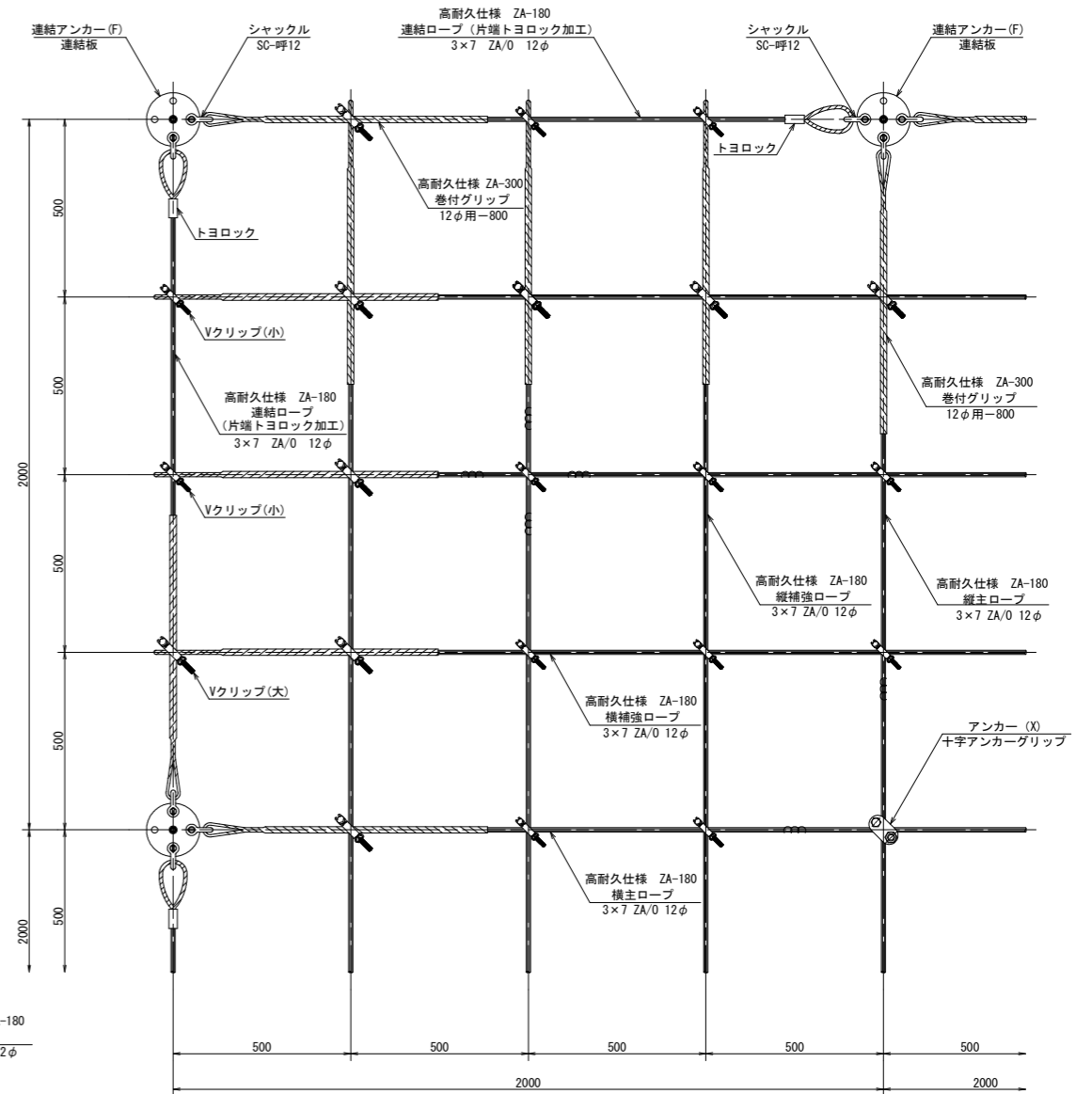
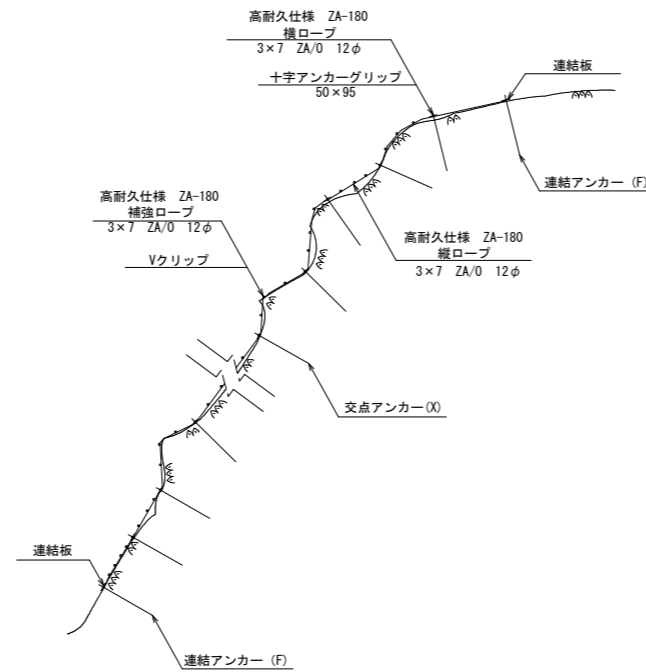
標準構造展開図

S=1/100



横断面

S=1/100



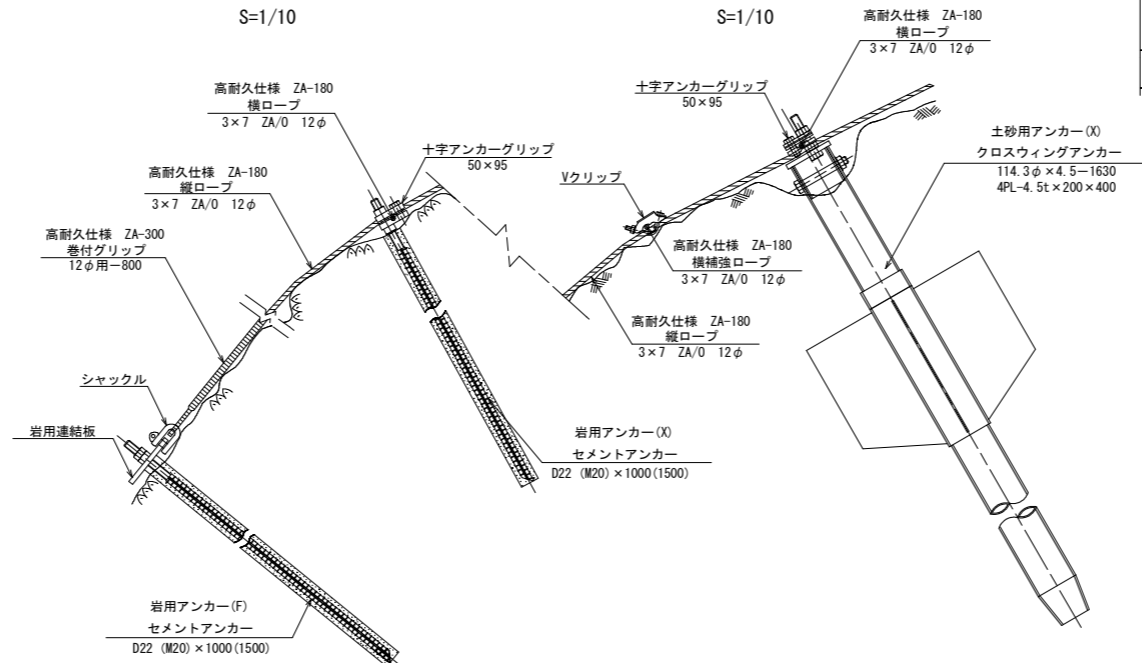
部品明細表

名称	仕様・寸法	記号
連絡ロープ	3×7 ZA/0 12φ (ZA-180) L=2.0m(2.5m) 片端トヨロック加工	→
縦主ロープ	3×7 ZA/0 12φ (ZA-180)	—
横主ロープ	3×7 ZA/0 12φ (ZA-180)	—
縦補強ロープ	3×7 ZA/0 12φ (ZA-180)	—
横補強ロープ	3×7 ZA/0 12φ (ZA-180)	—
巻付グリップ	12φ用-800 (ZA-300)	〰
岩用アンカー(F) セメントアンカー	アンカーボルト D22 (M20) ×1000	□
岩用アンカー(X) セメントアンカー	アンカーボルト D22 (M20) ×1000	□
岩用アンカー(F) セメントアンカー	アンカーボルト D22 (M20) ×1500	□
岩用アンカー(X) セメントアンカー	アンカーボルト D22 (M20) ×1500	□
土砂用アンカー(F)	胴付パイプアンカー 114.3φ×4.5-1630	⊗
クロスウイングアンカー	クロスウイング 4PL-4.5t×200×400	⊗
土砂用アンカー(X)	胴付パイプアンカー 114.3φ×4.5-1630	⊗
クロスウイングアンカー	クロスウイング 4PL-4.5t×200×400	⊗
岩用連結板	12t×150φ	○
土砂用連結板	12t×220φ	⊗
シャックル	SC-呼12	⊠
十字アンカーグリップ	12φ用 50×95	⊕
Vクリップ (小)	3.2t×92	○
Vクリップ (大)	4.0t×109	◇

※ 表記なき部材は全て亜鉛めっき仕様とする。

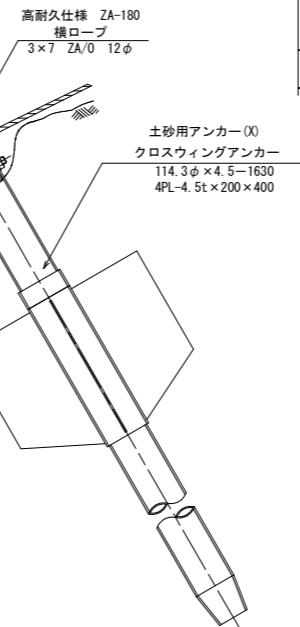
構造詳細図

S=1/10



構造詳細図

S=1/10



参考図面

工事名	R6三土 光業名急傾斜 三・山城光業 斜面对策工事(担い手確保型)
路線名等	光業名急傾斜地崩壊危険区域
工事箇所	三好市山城町光業
図面名	ロープ伏工構造図(RFN-12ZA型)-1
縮尺	図示 図面番号 3/5
会社名	
事業所名	徳島県西部総合県民局(三好)

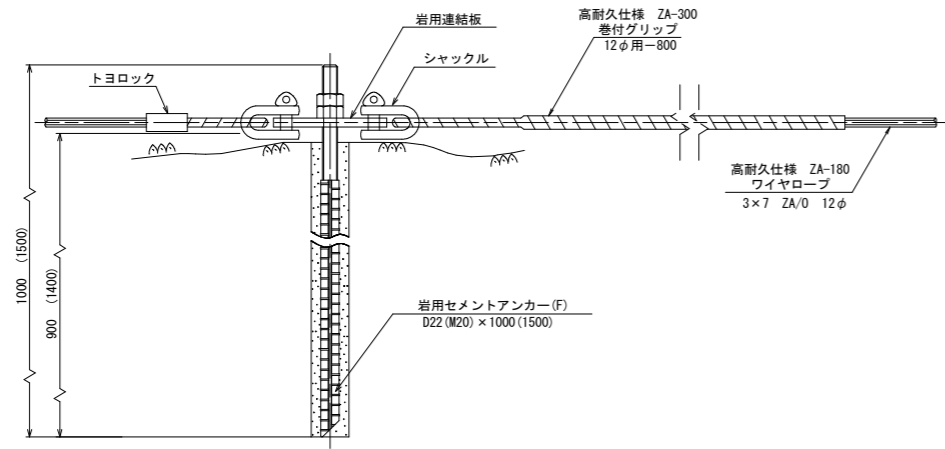
高耐久仕様 「亜鉛-10%アルミ合金めっき（ジンカールめっき）」

ロープ、巻付グリップは、高耐久仕様として、亜鉛-10%アルミ合金めっきとしています。
 ただし、アンカー、クリップ類（めっき付着量350g/m²）は、溶融亜鉛めっきとしています。
 ※ 表記なき部材は全て亜鉛めっき仕様とする。

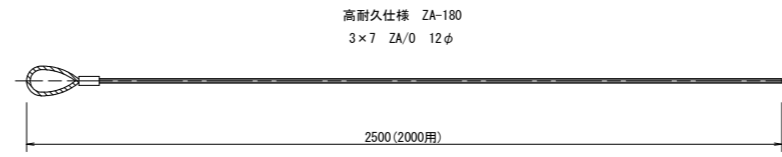
ロープ式 落石予防工
 ロープ伏工構造図(RFN-12ZA型)-2

RFN-12型-ZA

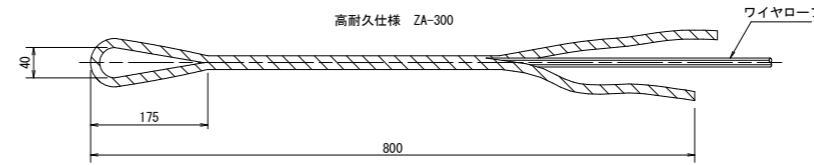
岩用アンカー(F)
 セメントアンカー
 S=1/5



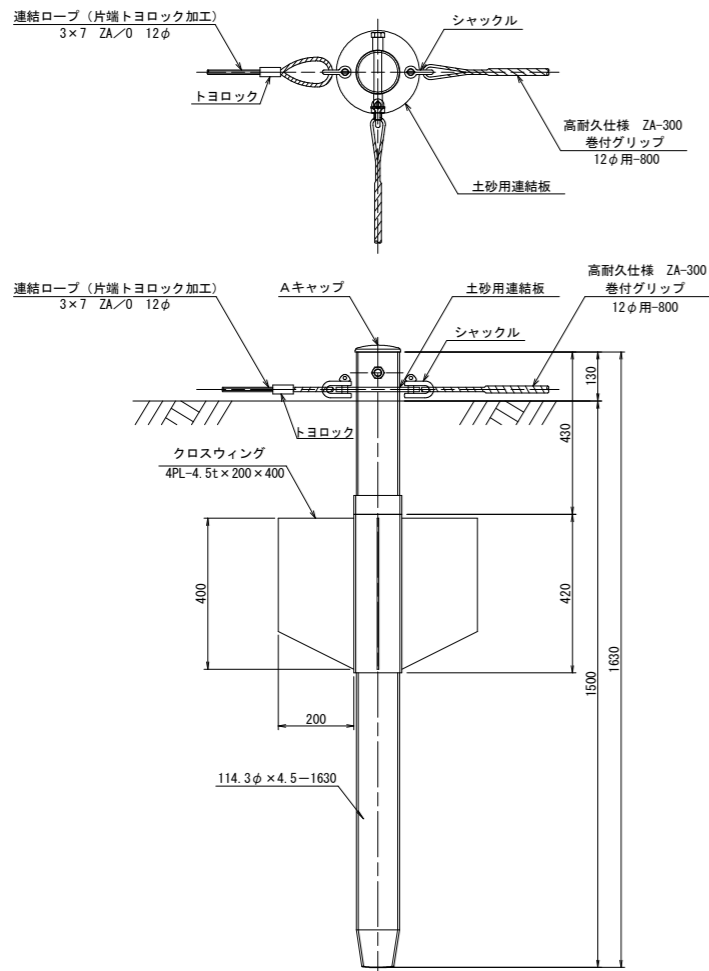
連結ロープ
 S=1/10



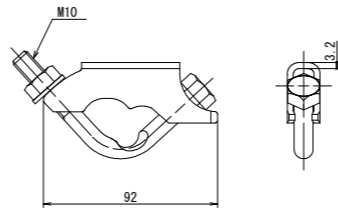
巻付グリップ
 S=1/5



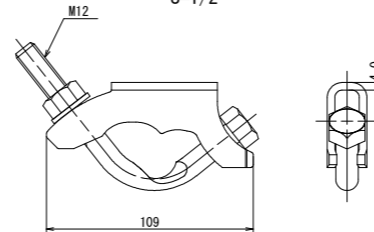
土砂用アンカー(F)
 クロスウィングアンカー
 S=1/10



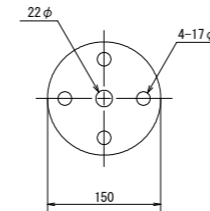
Vクリップ (小)
 S=1/2



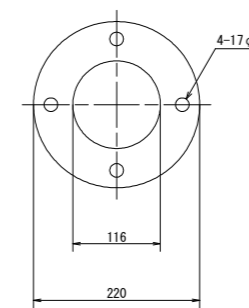
Vクリップ (大)
 S=1/2



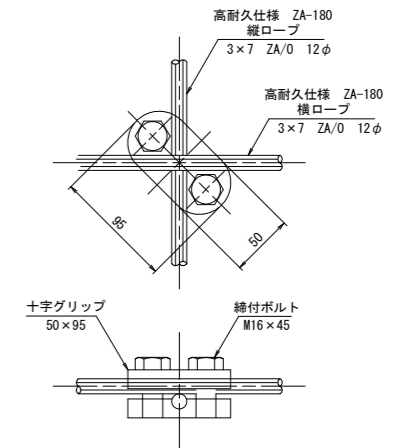
岩用連結板
 S=1/5
 (12t × 150φ)



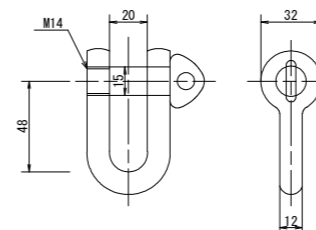
土砂用連結板
 S=1/5
 (12t × 220φ)



十字グリッ
 S=1/3



シャックル (SC-呼12)
 S=1/2



参考図面

工事名	R6三土 光兼名急傾斜 三・山城光兼		
路線名等	光兼名急傾斜地崩壊危険区域		
工事箇所	三好市山城町光兼		
図面名	ロープ伏工構造図(RFN-12ZA型)-2		
縮尺	図示	図面番号	4/5
会社名			
事業所名	徳島県西部総合県民局(三好)		

高耐久仕様 「亜鉛-10%アルミ合金めっき（ジンカールめっき）」

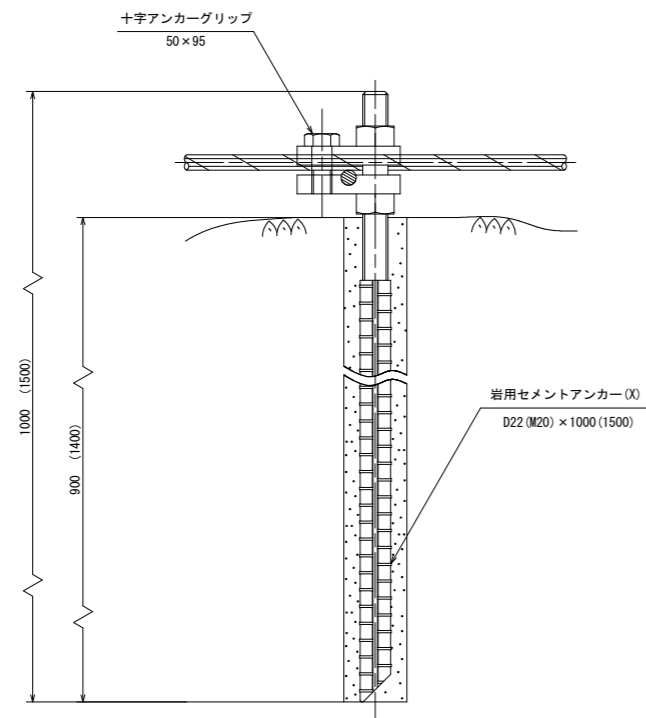
ロープ、巻付グリップは、高耐久仕様として、亜鉛-10%アルミ合金めっきとしています。
 ただし、アンカー、クリップ類（めっき付着量350g/m²）は、溶融亜鉛めっきとしています。
 ※ 表記なき部材は全て亜鉛めっき仕様とする。

ロープ式 落石予防工
 ロープ伏工構造図(RFN-12ZA型)-3

RFN-12型-ZA

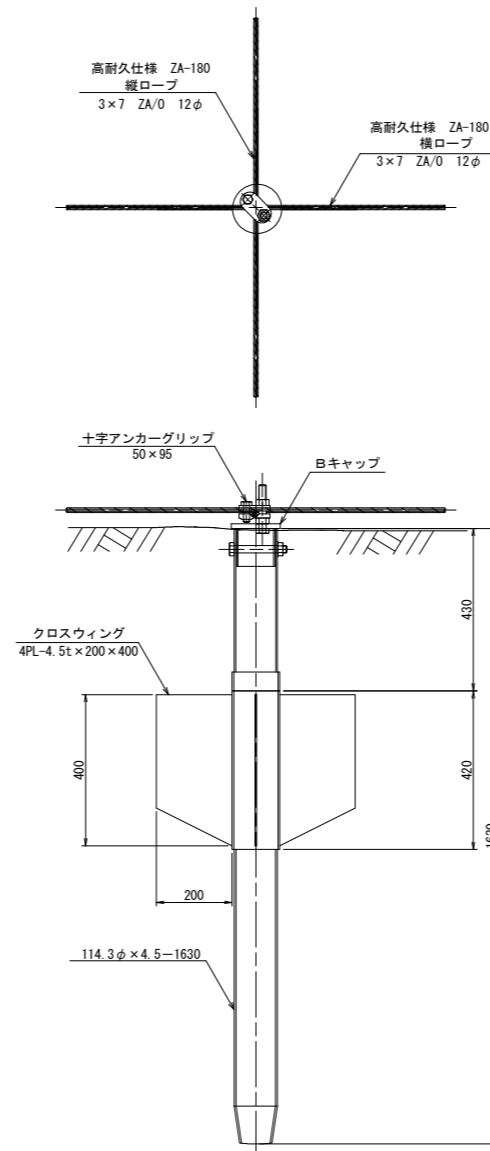
岩用アンカー(X)
 セメントアンカー

S=1/3

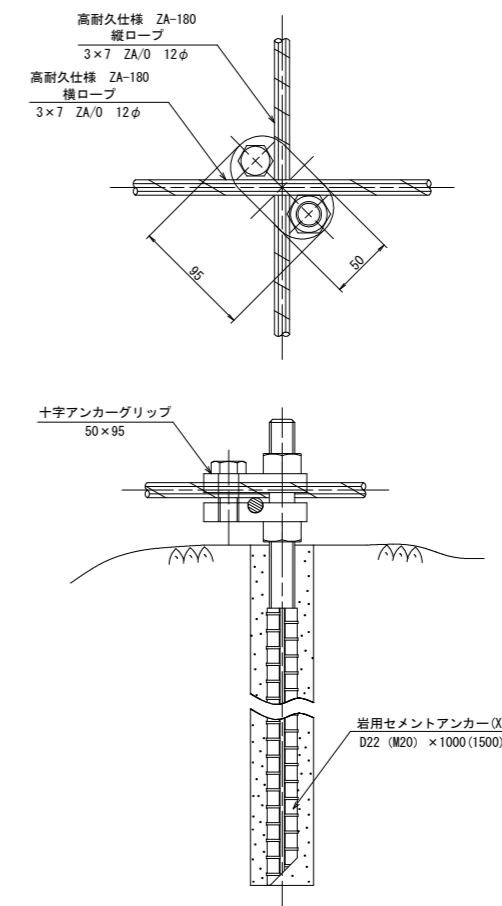


土砂用アンカー(X)
 クロスウィングアンカー

S=1/10



十字アンカーグリップ
 S=1/3



参考図面

工事名	R6三土 光兼名急傾斜 三・山城光兼 斜面对策工事(担い手確保型)		
路線名等	光兼名急傾斜地崩壊危険区域		
工事箇所	三好市山城町光兼		
図面名	ロープ伏工構造図(RFN-12ZA型)-3		
縮尺	図示	図面番号	5/5
会社名			
事業所名	徳島県西部総合県民局(三好)		